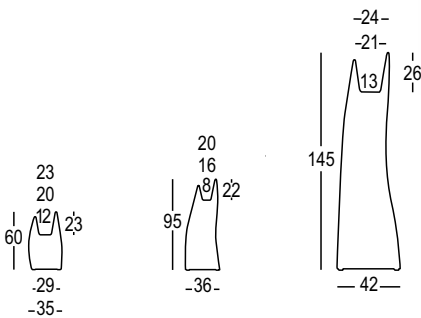


# MADAME

DESIGN  
ALESSANDRO BUSANA  
2007



**MADAME 60    MADAME 95    MADAME 145**

Material: Polietilene / Polyethylene

Capacity:

Art. 6217, 6517, 6817 - Lt 2  
Art. 6218, 6518, 6818 - Lt 1,8  
Art. 6219, 6519, 6819 - Kg 4

Gross Weight:

Art. 6217, 6517, 6817 - Kg 4,2  
Art. 6218, 6518, 6818 - Kg 6,2  
Art. 6219, 6519, 6819 - Kg 9,7

Use: **INDOOR / OUTDOOR**

Trittico di vasi dalle forme fluide che riecheggiano l'armonia sinuosa di un corpo femminile. Ideali per piante e decorazioni vegetali di piccola dimensione o a sviluppo verticale. I tre soggetti possono vivere anche singolarmente.

*Triptych of vases with fluid forms that echo the sinuous harmony of a female body. Ideal for small size or vertical shaped plants. The three parties can also live individually.*

## COLORI BASE / BASIC COLOURS

Art. 6217 | **MADAME 60**  
Art. 6218 | **MADAME 95**  
Art. 6219 | **MADAME 145**

**C2**  Bianco C2  
White C2

**87**  Nero perla  
Pearl black

## LACCATI / LACQUERED

Art. 6517 | **MADAME 60**  
Art. 6518 | **MADAME 95**  
Art. 6519 | **MADAME 145**

**D7**  Rosso oriente  
Orient red

**03**  Bianco  
White

**07**  Nero  
Black

## METALLIZZATI / METALLIZED

Art. 6817 | **MADAME 60**  
Art. 6818 | **MADAME 95**  
Art. 6819 | **MADAME 145**

**C8**  Argento  
Silver